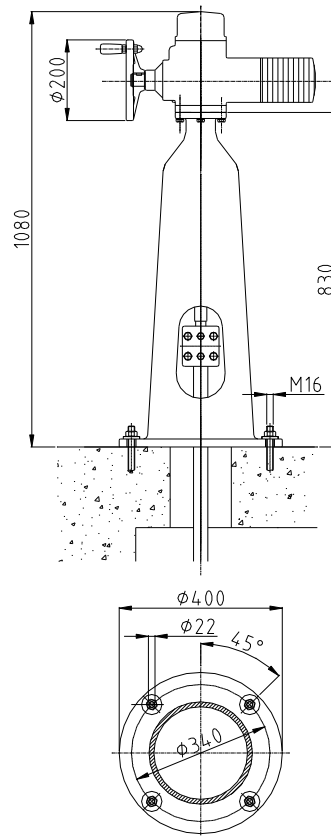
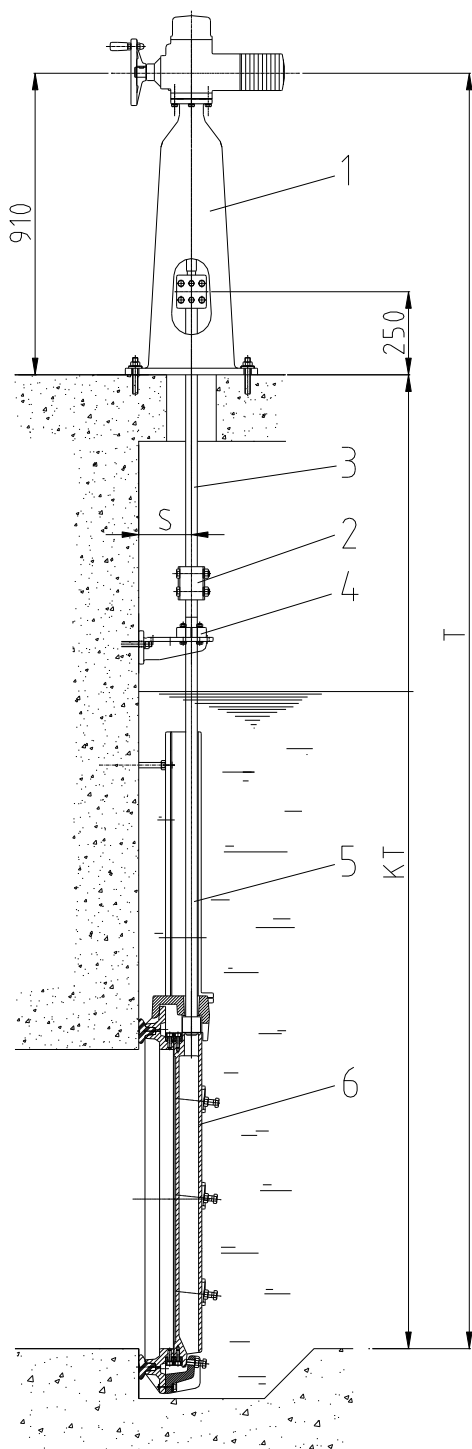




## Tolózármeghajtás típus: 112



1. Tolózármeghajtás típus: 112 (könnyű kivitel)
2. Szárattét
3. Szár
4. Szárvezetés
5. Orsó
6. Tolózár alsórész

**Anyag:** Meghajtóház GG-25  
A menetek és csavarok rozsdamentes acélból, anyagszám. 1.4301  
Csapágy: Golyóscsapágy DIN szerint  
Orsó rozsdamentes acélból, anyagszám 1.4571 / 1.4404  
Orsóhosszabbítás rozsdamentes acélból anyagszám 1.4301

**Kezelés:** Elektronikusan vagy manuálisan, kézikerékkel  $\varnothing$  200

**Tömeg:** 55 kg

T = Beépítési mélység  
KT = Kamramélység