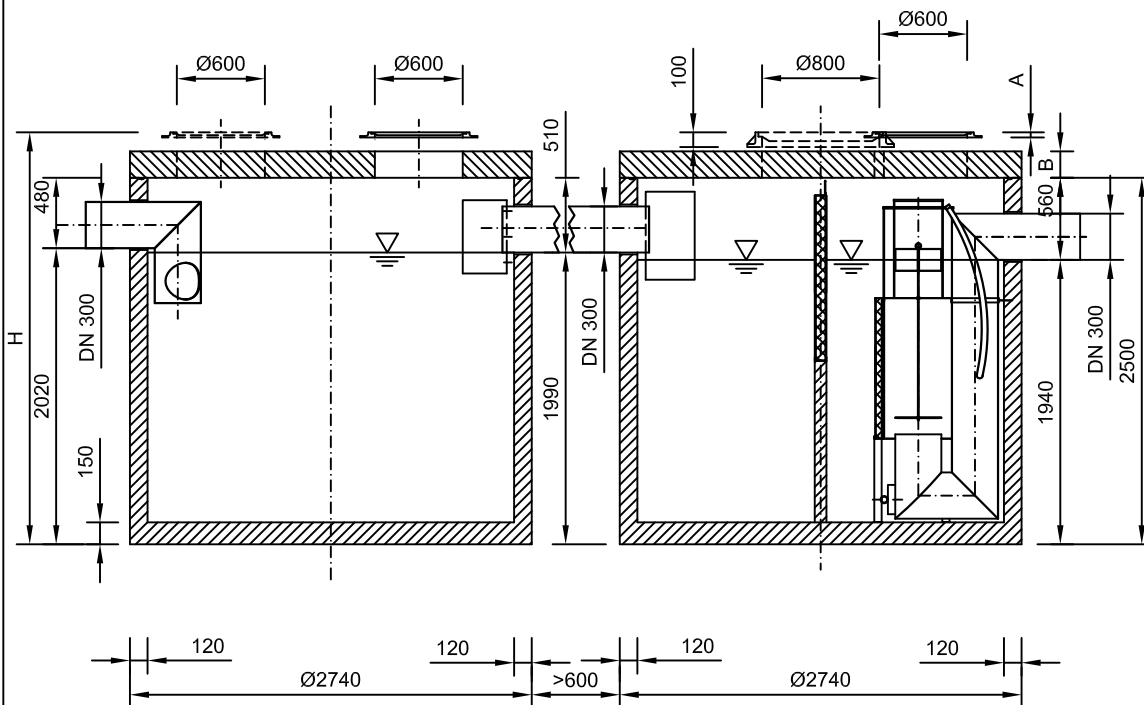
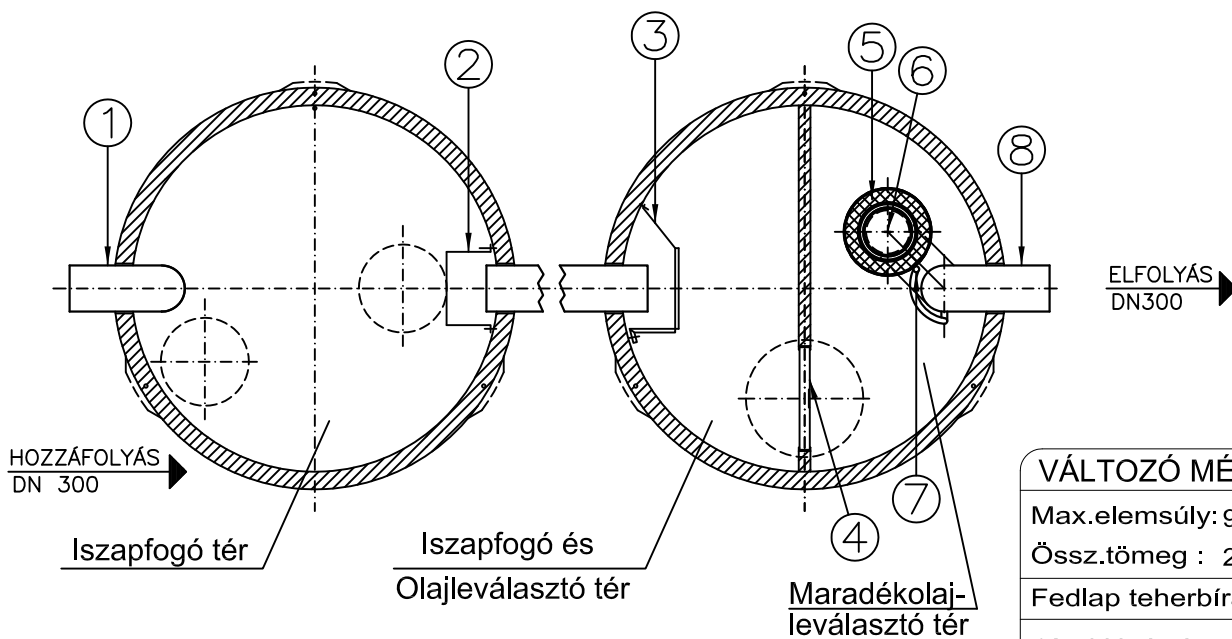


# MŰKÖDÉSI HOSSZ-METSZET



## ALAPRAJZ



### Megjegyzés:

A műtárgyak összekötése a kivitelező feladata!  
 A H méret max. 6 m lehet.  
 Ø60cm belső átmérővel max. 25cm magas nyaktag készíthető!  
 Ennél magasabb nyaktag kialakítását az Euro-Purattal egyeztetni kell!  
 A műtárgyak összekötéséhez, csatornára csatlakoztatásához,  
 megrendelésre csőösszekötő gumis szerelő bilincset tudunk biztosítani.

1. Bevezető csőcsomok
2. Merülőfal
3. Terelő lemez
4. Koaleszcens főszűrő
5. Koaleszcens maradékolaj-szűrő
6. Önműködő úszózár
7. Mintavételi hely
8. Csőidom (elfolyáshoz)

### VÁLTOZÓ MÉRETEK

Max.elemsúly: 9,6 t

Össz.tömeg : 24,0 t

Fedlap teherbírás:

125 kN A=6 cm

B=18 cm

400 kN A=10 cm

B=22 cm

Beépítési mélység:

H= cm

Ez a terv az Euro-Purattor Kft. szellemi tulajdona. Engedély nélküli felhasználása, másolása, harmadik félnek való átadása tilos.



**EURO-PURATTOR KFT**  
 a BankKonzult csoport tagja

H-1016 Budapest  
 Pirooska utca 5.  
 Tel.: (36-1) 279-2393  
 Telefax: (36-1) 279-2391  
 Honlap: www.euro-purattor.hu  
 E-mail: info@euro-purattor.hu

**SEPARATOR - 3.0 EN**  
 Iszapfogó és ásványolaj-leválasztó berendezés  
**MÖA65-200-2**

Méretarány: M1:50

File név: MOA65-200-2

Dátum: 2014.03.29.

INFORMÁCIÓS ANYAG