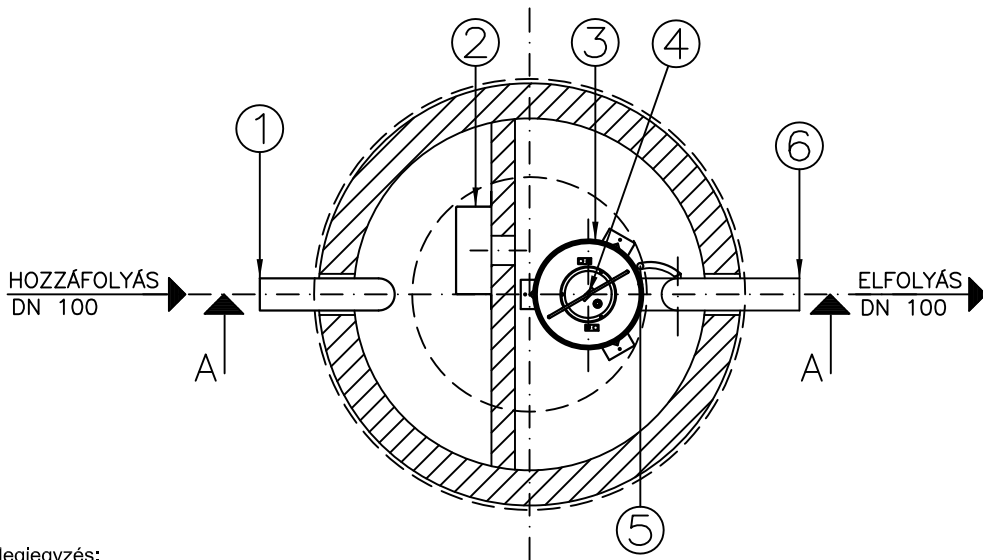


ALAPRAJZ



1. Bevezető csőcsonk áramlásosztóval
2. Merülőfal
3. Koaleszcens szűrő
4. Önműködő úszózár
5. Mintavételi hely
6. Csőidom (el folyáshoz)

VÁLTOZÓ MÉRETEK

Max.elemsúly: 3,4 t

Össz.tömeg : 4,2 t

Fedlap teherbírás:

125 kN A=6 cm
B=18 cm

400 kN A=10 cm
B=22 cm

Beépítési mélység:

H= cm

Megjegyzés:

A műtárgyak összekötése a kivitelező feladata!

A H méret max. 6 m lehet.

Ø60cm belső átmérővel max. 25cm magas nyaktag készíthető!

Ennél magasabb nyaktag kialakítását az Euro-Purattal egyeztetni kell!

A műtárgyak összekötéséhez, csatornára csatlakoztatásához,

megrendelésre csőösszekötő gumis szerelő bilincset tudunk biztosítani.

Ez a terv az Euro-Purattor Kft. szellemi tulajdona. Engedély nélküli felhasználása, másolása, harmadik félnek való átadása tilos.



EURO-PURATTOR KFT
a BankKözzeli csoport tagja

H-1016 Budapest
Piroska utca 5.
Tel.: (36-1) 279-2393
Telefax: (36-1) 279-2391
Honlap: www.euro-purattor.hu
E-mail: info@euro-purattor.hu

SEPARATOR - 3.0 EN
Iszapfogó és ásványolaj-leválasztó berendezés
MÖA 3-200-5

Méretarány: M 1:25

File név: MOA3-200-5

Dátum: 2014.04.03

INFORMÁCIÓS ANYAG