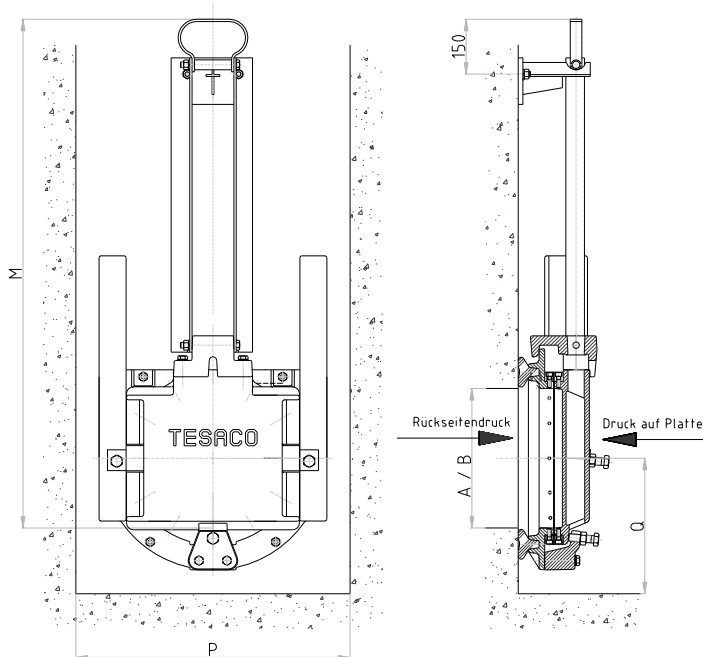




Méret: Ø150 - Ø400 mm – kézi vezérlés



Főbb méretek (mm)

Átmérő A/B	P	Q	Tömeg kg / min.
Ø 150	400	225	55
Ø 200	450	250	65
Ø 250	500	275	80
Ø 300	550	300	95
Ø 350	600	325	110
Ø 400	750	350	140

Kézfogantyú - Hossz " M " igény szerint kerül szállításra.

Anyag:

Keret és lemez GG-25 öntvényből
A kereten és a lemezen található tömítések korrózióálló, cinkmentes bronzból
A faltömítés a kétoldali falnyomáshoz kialakított, szennyvízálló neoprénből
Kézfogantyú és rudazat ST 37 horganyzott acélból
Rozsdamentes acél csavarok A4

Korrózióvédelem:

SA 2,5 rozsdamentesített acél – cinkalapozással, 400 µm epoxy takaróréteggel