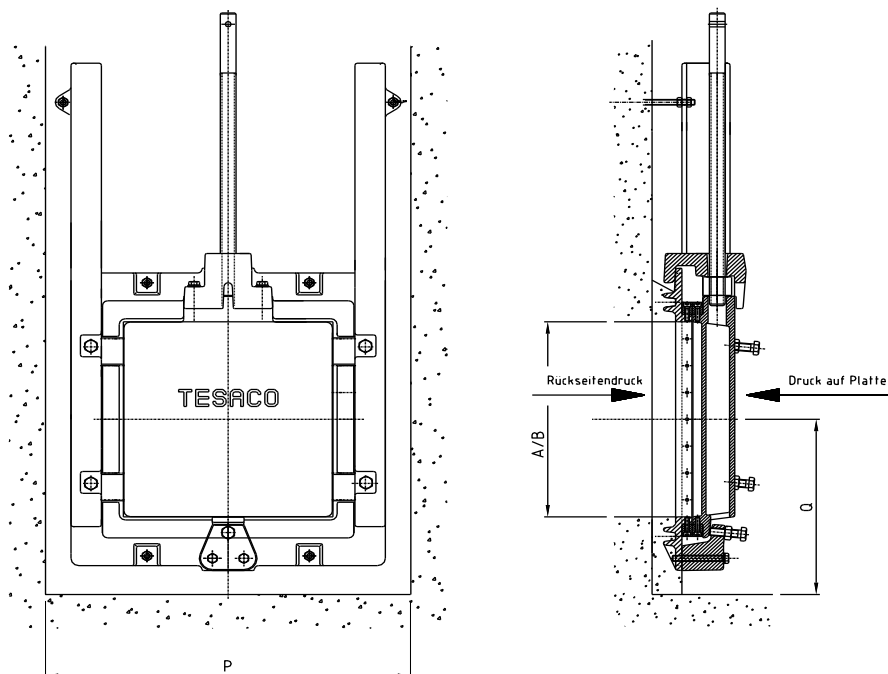




### Méret: 400x400 mm – betonkiöntésű verzió



#### Főbb méretek (mm)

Átmérő A/B	P	Q	Tömeg kg
400 / 400	750	350	143

#### Anyag:

Keret és lemez GG-25 öntvényből

A kereten és a lemezen található tömítések korrózióálló, cinkmentes bronzból

A faltömítés a kétoldali falnyomáshoz kialakított, szennyvízálló neoprénből

Rozsdamentes acél orsó anyagszám: 1.4571/1.4404

Az orsóanya korrózióálló, cinkmentes bronzból

Csavarkötések rozsdamentes acélből A4

#### Korrózióvédelem:

SA 2,5 rozsdamentesített acél

cinkalapozással, 400 µm epoxy takaróréteggel

#### Kezelés:

Lásd D rész - Tolózármeghajtások