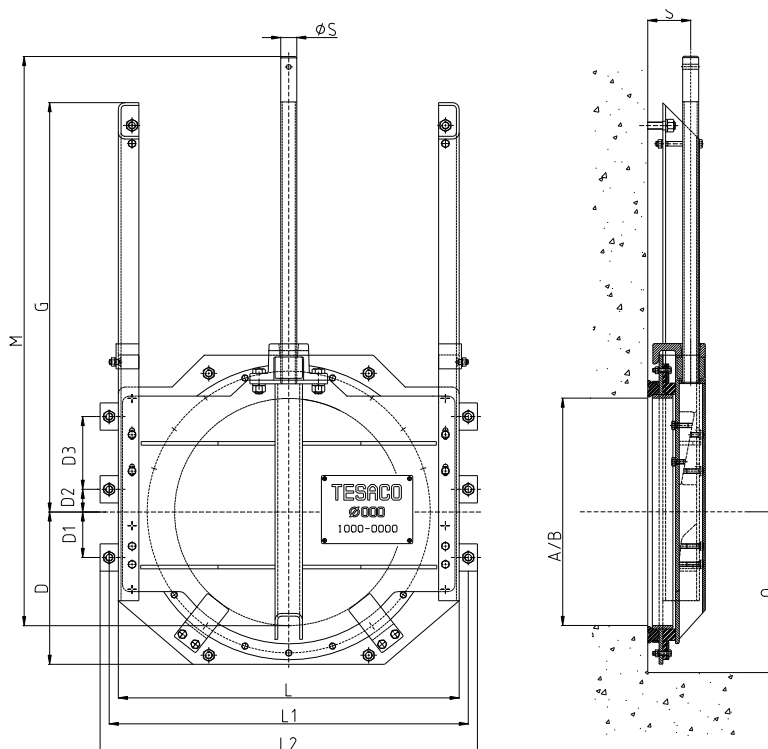




Standard típusú acél tolózár

Típus: C05 - 002

Méret: Ø700 - Ø1200 mm – Aknafalra szerelhető kivitel



Tolózárak 2 független tömítéssel a fal- illetve peremtömítéshez

Főbb méretek (mm)

Átmérő A/B	L	L1	L2	D	D1	D2	D3	G	M	S	øS	Q	Tömeg kg
Ø 700	952	995	1050	450	145	135	-	1150	1685	100	40	450	125
Ø 800	1046	1090	1125	500	195	185	-	1315	1890	100	40	550	150
Ø 900	1162	1230	1290	640	245	235	-	1270	2095	100	40	600	165
Ø 1000	1246	1310	1346	610	135	355	-	1625	2290	100	40	660	180
Ø 1200	1470	1534	1570	740	290	85	370	1980	2715	110	45	780	320

Anyag:	Típus A4	-	Keret, lemez és vezetők rozsdamentes acélból 1.4571 / 1.4404
	Típus A2	-	Keret, lemez és vezetők rozsdamentes acélból 1.4301
	Típus A2/St	-	Kombináció: A lemez rozsdamentes acélból 1.4301, A keret és a vezetések horganyzott acélból
	Típus St	-	Keret, lemez és vezetők horganyzott acélból

A tolózár és a lemeztömítés szennyvízálló neoprénből, elő- és hátoldali nyomáshoz
Rozsdamentes acél orsó anyagszám. 1.4571 / 1.4404
Az orsóanya korrózióálló, cinkmentes bronzból
Csavarkötések rozsdamentes acélból A4

Korrózióvédelem: savazva és passzíválva

Kezelés: Lásd D rész – Tolózármeghajtások