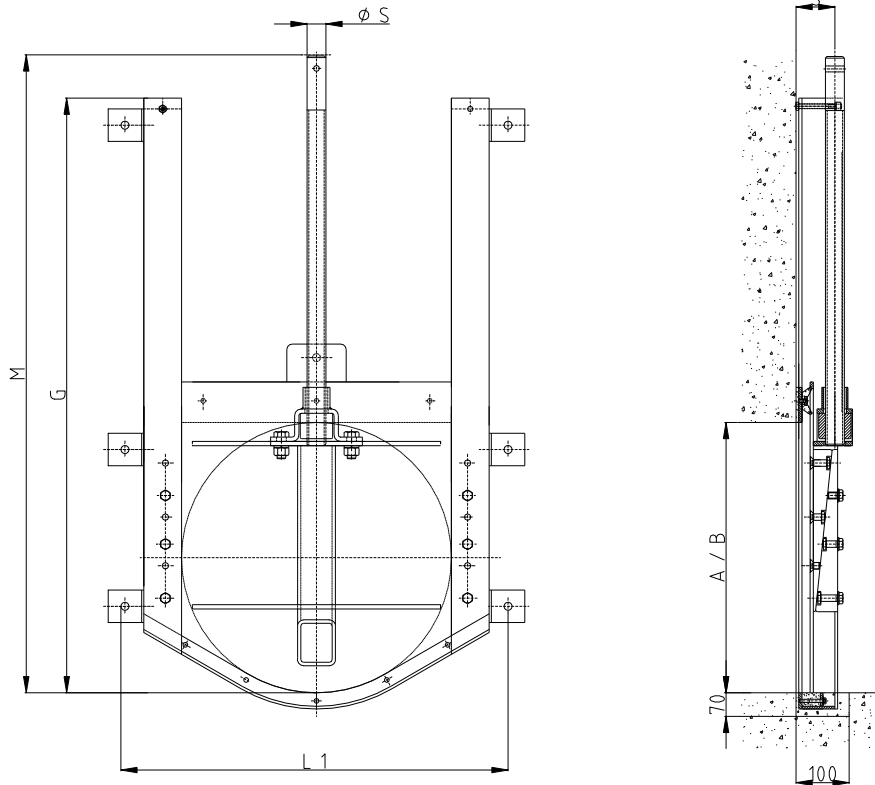




### Méret: Ø150 - Ø600 mm – szegecselt verzió



Főbb méretek (mm)

Átmérő A/B	L1	G	M	S	øS	Tömeg kg
Ø 150	360	415	415	45	24	8
Ø 200	410	510	490	45	24	13
Ø 250	460	610	560	55	30	35
Ø 300	510	710	690	55	30	40
Ø 350	560	810	790	55	30	50
Ø 400	610	900	890	55	30	60
Ø 500	710	1100	1130	70	35	80
Ø 600	810	1300	1330	70	35	90

**Anyag:**

- Típus A4 - Keret, lemez és vezetők rozsdamentes acélből 1.4571/1.4404
- Típus A2 - Keret, lemez és vezetők rozsdamentes acélből 1.4301
- Típus A2/St - Kombináció: A lemez rozsdamentes acélből 1.4301,  
A keret és a vezetések horganyzott acélből
- Típus St - Keret, lemez és vezetők horganyzott acélből

A fal- és a lemeztömítés szennyvízálló neoprénből, elő- és hátoldali nyomáshoz  
Rozsdamentes acél orsó anyagszám 1.4571/1.4404  
Az orsóanya korrózióálló, cinkmentes bronzból  
Csavarkötések rozsdamentes acélből A4

**Korrózióvédelem:** savazva és passzíválva

**Kezelés:** Lásd D rész – Tolózármeghajtások