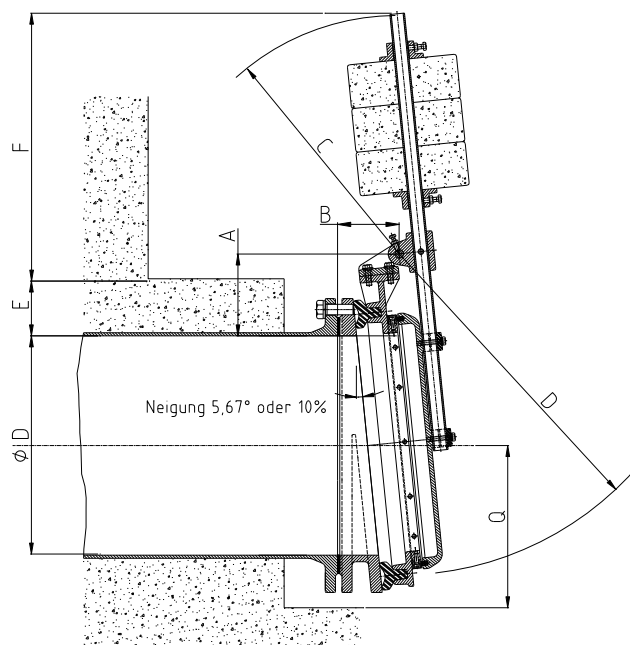
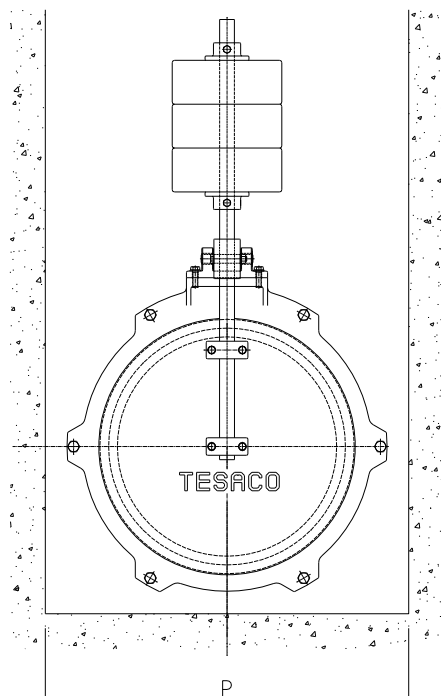




Szürkeöntvény visszatorlódásgátló

Típus: **G10 - 006**

Méret: Ø200 - Ø1200 mm – Peremes verzió



Főbb méretek (mm)

Átmérő DN	A	B	C	D	E	F	P	Q	Tömeg kg
200	120	100	310	350	75	350	400	200	32
250	120	100	265	400	75	370	450	225	52
300	120	100	380	450	100	420	500	250	58
350	120	100	390	500	100	420	550	275	80
400	150	110	480	600	120	520	600	300	100
450	180	130	525	670	120	580	700	345	110
500	180	130	550	720	120	620	800	370	135
600	190	130	650	820	120	820	900	420	250
700	175	130	755	920	150	820	1000	500	315
800	185	130	800	1020	150	820	1100	550	270
900	185	130	815	1120	150	850	1200	600	410
1000	185	130	890	1250	150	950	1300	650	570
1200	210	170	1270	1470	150	1350	1500	750	830

Anyag:

Keret és csappantyú GG-25

A csappantyútömítés szennyvízálló neoprénből

Kerettömítés cserélhető, korrózióálló, cinkmentes bronzból

Faltömítés szennyvízálló neoprénből

A csapágy és csavarok rozsdamentes acélból 1.4571 / 1.4404

A csapágyház korrózióálló, cinkmentes bronzból

Korrózióvédelem:

Rozsdamentesített acél SA 2,5

Cinkalapozás 400 µm –epoxy védőréteggel