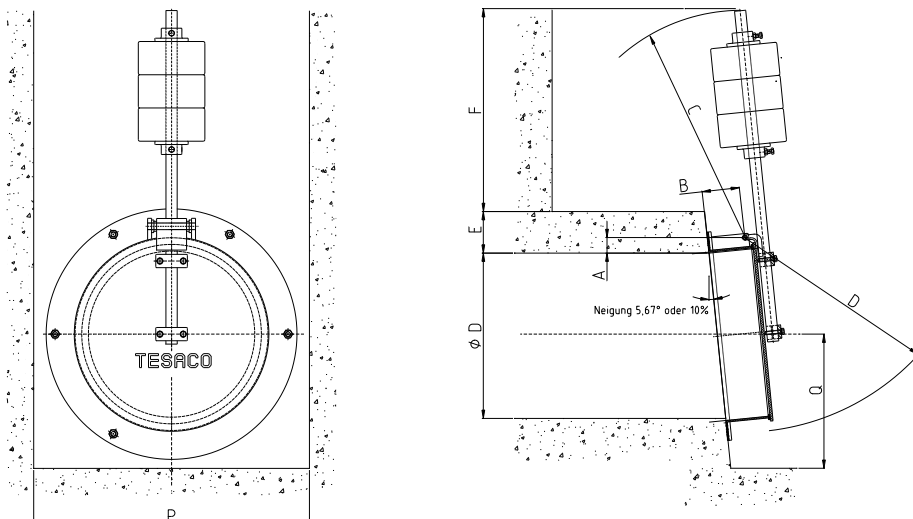




Standard típusú visszatorlódásgátló

Típus: **G10 - 035**

Méret: Ø1400 - Ø2000 mm – Szegecselhető verzió



Főbb méretek (mm)

Méret DN	A	B	C	D	E	F	P	Q	Tömeg kg
200	120	75	310	350	75	350	400	200	25
250	120	75	265	400	75	370	450	225	28
300	120	75	380	450	100	420	500	250	30
350	120	85	390	500	100	420	550	275	50
400	150	85	480	600	120	520	600	300	55
450	180	100	525	670	120	580	700	345	60
500	180	100	550	720	120	620	800	370	70
600	190	100	650	820	120	820	900	420	170
700	175	100	755	920	150	820	1000	500	210
800	185	100	800	1020	150	820	1100	550	230
900	185	100	815	1120	150	850	1200	600	250
1000	185	100	890	1250	150	950	1300	650	370
1200	210	100	1270	1470	150	1350	1500	750	550

Anyag: Típus A4 Keret, lemez és vezetők rozsdamentes acélból 1.4571/1.4404
Típus A2 Keret, lemez és vezetők rozsdamentes acélból 1.4301
Típus St Keret és csappantyú horganyzott acélból

Fal és csappantyútömítések szennyvízálló neoprénből
A csapágymenetek és csavarok rozsdamentes acélból 1.4571/1.4404

Korrózióvédelem: savazva és passzíválva